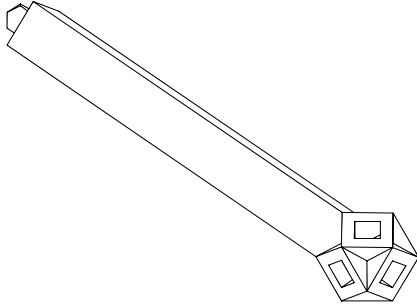
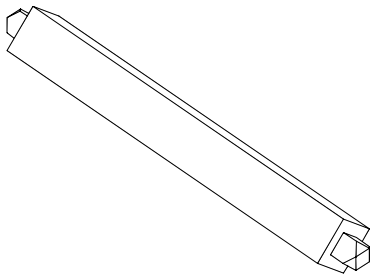


## Anleitungen für den Baukasten **GOGIX**

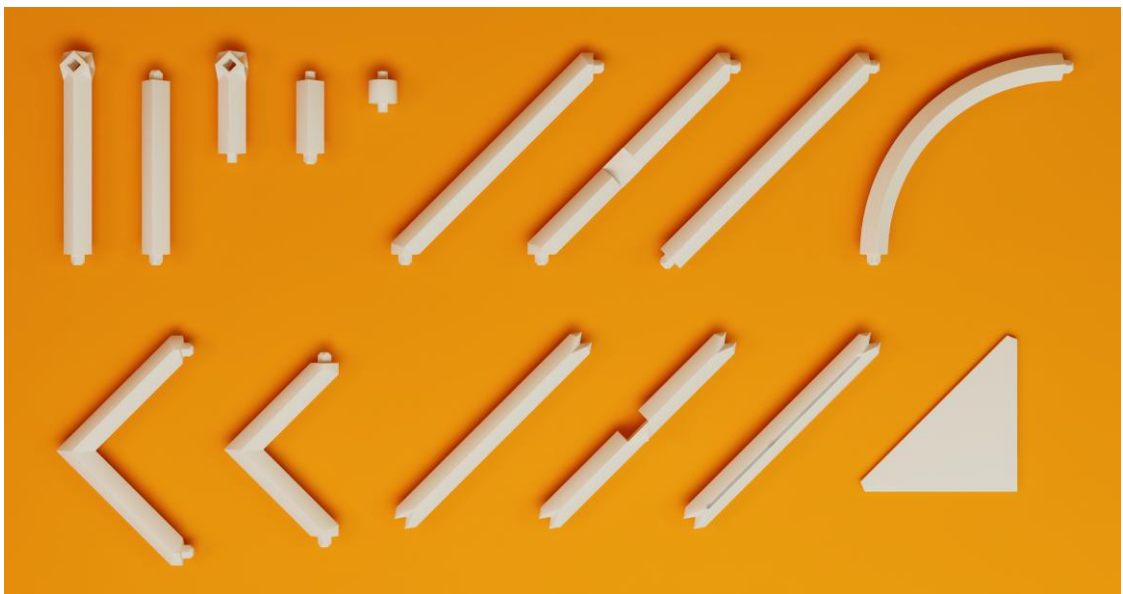
1. Der Baukasten enthält zwei Grundtypen von Elementen:  
A – den Stabelement mit Zusammenbau-Kopf,



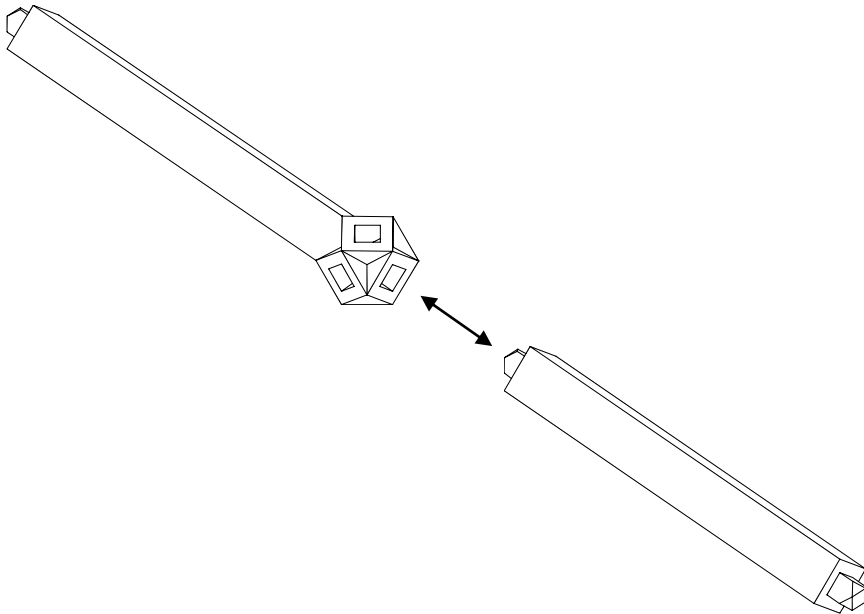
- B – den Stabelement ohne Zusammenbau-Kopf.



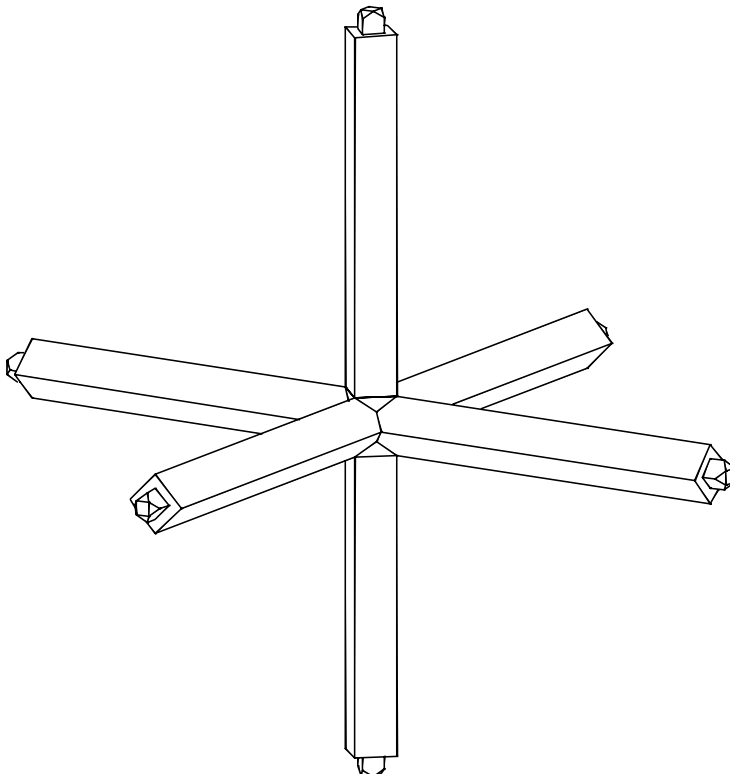
Vorhanden sind noch: Drehelemente mit Walzendorn, diagonale Elemente, Viertelkreiselemente und Füllelemente.



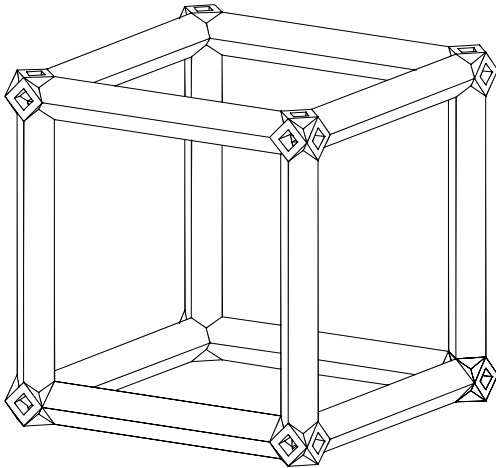
2. Der Dorn des Stabelements wird in die Fuge des Zusammenbau-Kopfes so eingeschoben, das die Ränder des einen und des zweiten Elementes bündig sind.



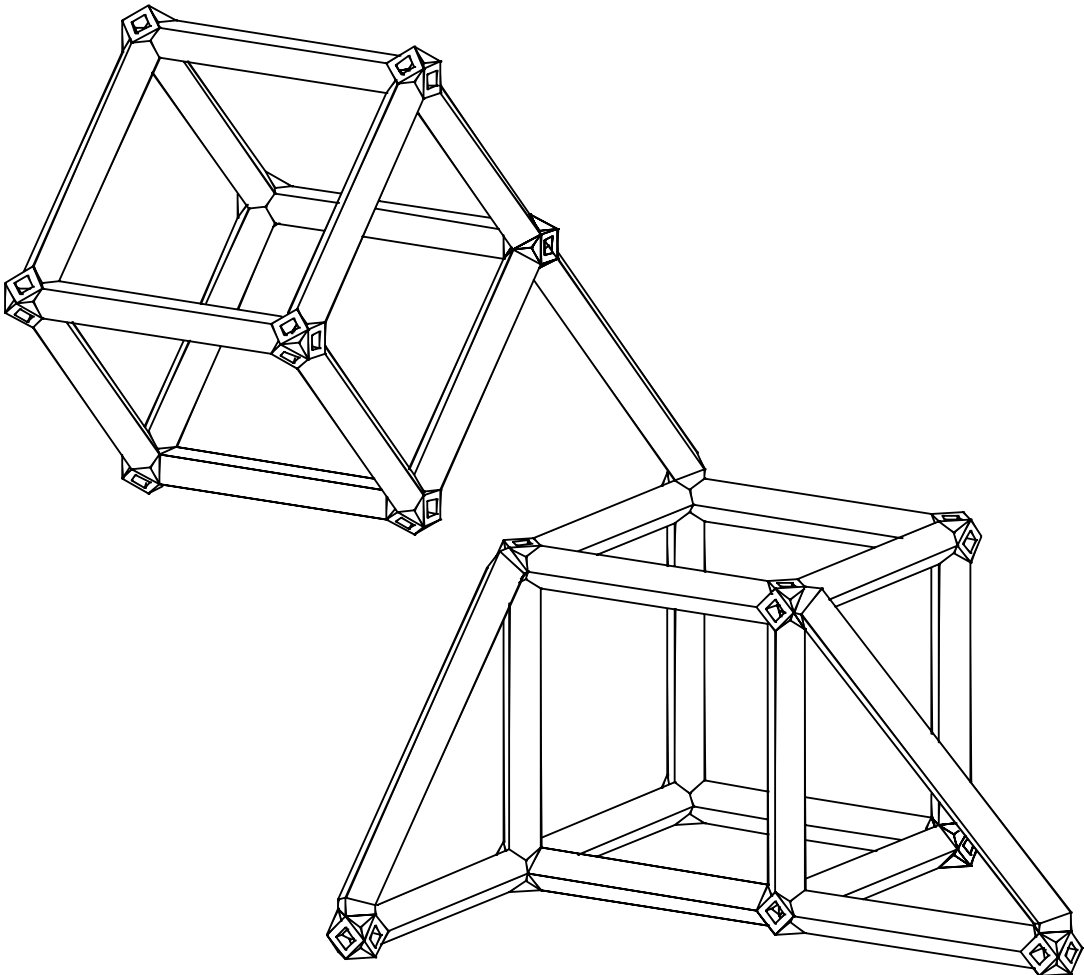
3. Der Dorn des Stabelements kann in den Zusammenbau-Kopf an fünf orthogonalen Seiten eingeschoben werden.



4. So können die Konstruktionen in orthogonalen Richtungen erfolgen,

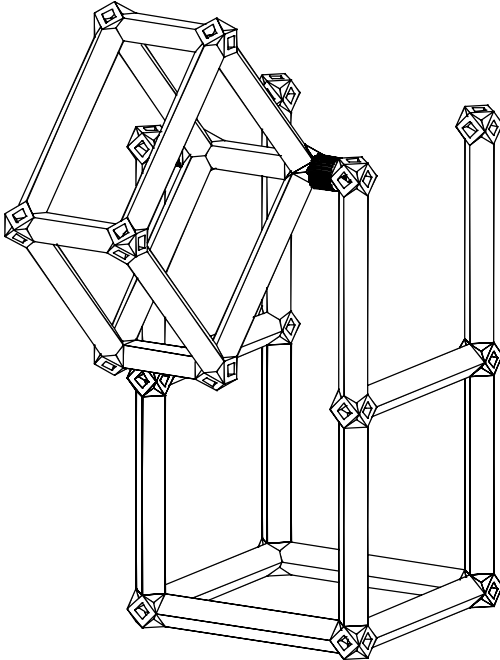


oder unter einem Winkel von 45 Grad.

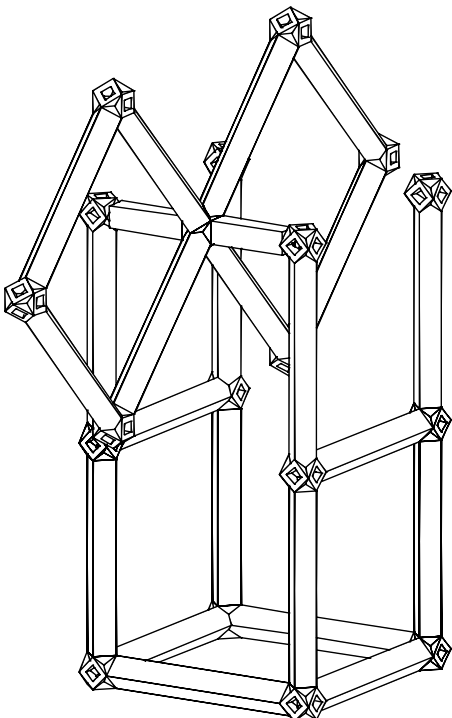


5. Die Grundlänge der Elemente beträgt im Basisraster 5 cm.  
Die gekürzten Elemente sind von halber Länge im 2,5 cm Raster und können auf  
zwei Weisen in den Basisraster eingelegt werden:

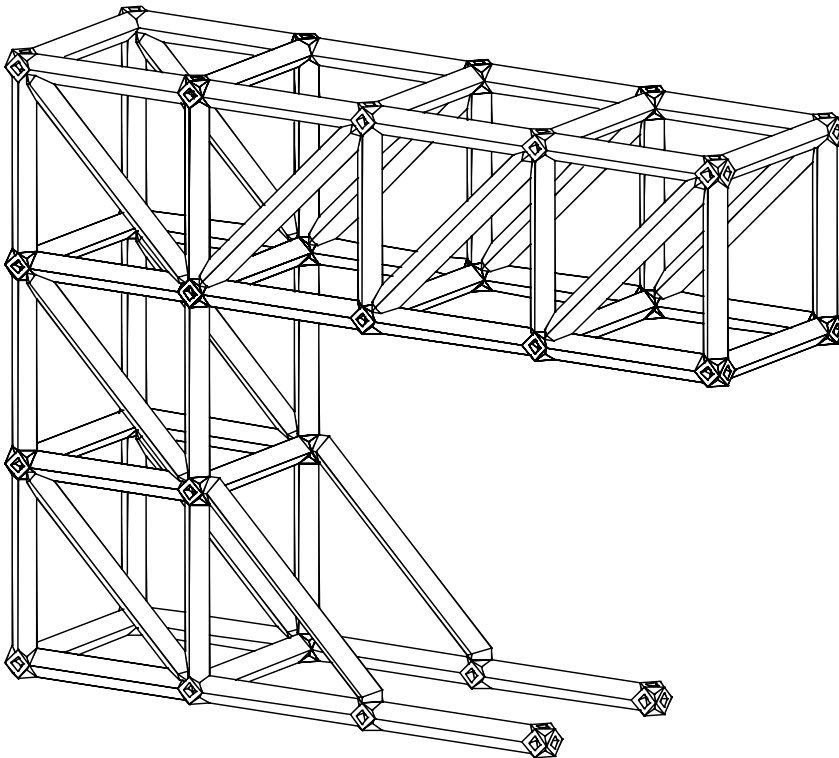
a/ Als Konstruktion im Raster von 2,5 cm,



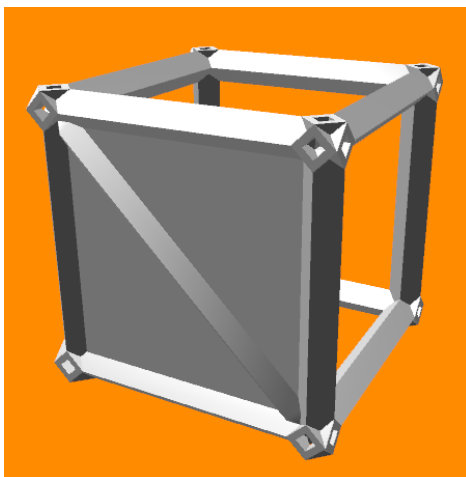
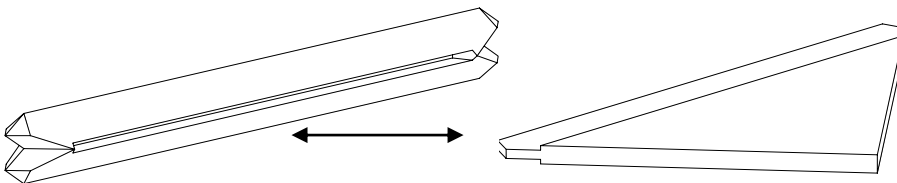
b/ als ebene Konstruktion.



6. Für größere Stabilität bzw. Konstruktionssteifheit können Innen- oder Außendiagonalen in das Model eingesetzt werden.



7. Wenn dreieckige Füllelemente in das innere Diagonalelement eingelegt werden, können gedeckte Flächen erstellt werden.



## 8. Seien Sie kreativ ...



Diese Beispiele veranschaulichen die Vielfalt der möglichen Kreationen.

## 9. AUSEINANDERLEGEN IST EINFACH!

Die Elemente werden einfach zur Seite geneigt („gebrochen“), ohne sie aus dem Zusammenbaukopf zu ziehen. Das Auseinanderlegen erfolgt nach beliebiger Reihenfolge, es ist aber ratsam, zuerst diagonale Elemente zu entfernen und erst danach die orthogonalen.

Erzeuger: **GOGIUS d.o.o., Cesta na Roglo 43, Zrece, Slowenien**



**GEEIGNET FÜR ALTERSGRUPPE VON 5-99 JAHRE**

**Inhalt:**

Der Baukasten enthält 200 Stück von fünfzehn verschiedenen Elementen. Die Elemente stehen im zufälligen Mischungsverhältnis zueinander.



**ACHTUNG! DIESES SPIELZEUG IST FÜR KINDER BIS ZUM ALTER VON 3 JAHREN UNGEEIGNET! KLEINTEILE.**

Lesen sie diese Gebrauchsanweisung sorgfältig durch und bewahren Sie sie am sicheren Ort für späteren Gebrauch.

Lassen Sie das Kind mit dem Spielzeug nie allein. Die Bauteile sind klein, so erklären Sie bitte den Kindern, das die Bauteile nicht in den Mund zu nehmen sind, da sie Erstickung verursachen können, es ist auch nicht hygienisch. Nach dem Spiel räumen Sie das Spielzeug auf einen sicheren Ort weg, unerreichbar für kleine Kinder und weg von Übergangswegen. Treten Sie nicht auf die Bauteile und setzen Sie sie nicht Hitze, Feuer, Flüssigkeiten und Nahrungsmittel aus. Beschmutzte Teile sind mit einem feuchten Tuch zu reinigen. Verwenden Sie keine Lösemittel oder aggressive Reinigungsmittel. Nach dem Gebrauch räumen sie das Spielzeug in die Schachtel weg und stellen Sie die auf eine geeignete Stele.

Ein beschädigtes Spielzeug oder sein Teil ist sofort aus dem Spielbereich zu entfernen. Beschädigte Spielzeuge können scharfe Kanten aufweisen.